

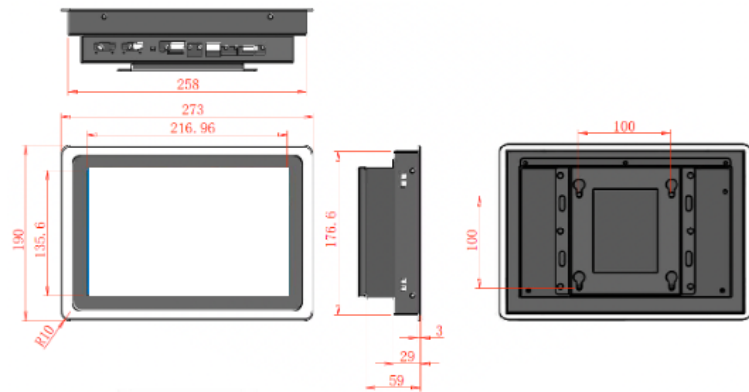
ECOIPC4-101W 10,1" | Процесор Intel® Celeron® ~ Core™ i5 ~ Core™ i7 | Wi-Fi



Код на продукта	ECOIPC4-101W
Размер на екрана	10.1" TFT LCD
Резолуция	1280 x 800
Яркост	350 cd/m2
Зрителен ъгъл	178°(H), 178°(V)
Докоснете Тип	Проектиран капацитивен с докосване с 10 пръста (PCAP)
Живот на подсветката	50 000 часа (минимум)
Охлаждане	Без вентилатор Пасивна без вентилатор + комбинирана
Процесор [CPU]	Intel® Celeron® J4125 Quad Core 2.00 GHz BM: 2980 ECOIPC4-101W-C10-4125 Intel® Celeron® J6412 Quad Core 2.00 GHz BM: 3900 ECOIPC4-101W-C10-6412 Intel® Core™ i5-7200U 2 Core 2,50 GHz BM: 3340 ECOIPC4-101W-i510-7200 Intel® Core™ i5-10210U Quad Core 1,60 GHz BM: 6300 ECOIPC4-101W-i510-10210 Intel® Core™ i7-7500U 2 Core 2,7 GHz BM: 3600 ECOIPC4-101W-i710-7500 Intel® Core™ i7-10510U Quad Core 1,78 GHz BM: 6870 ECOIPC4-101W-i710-10510
RAM [системна памет]	Intel® Celeron® : 4 GB Intel® Core™ 8GB (Моделите Celeron® могат да бъдат надстроени до 8GB, моделите Core™ 7-мо, 8-мо и 10-то поколение до 16GB.)
SSD/ mSATA /M.2 съхранение	64GB mSATA /M.2 SSD (с възможност за разширяване до 512GB)
LAN / Ethernet	GbE x 2
USB 3.0	x 2
USB 2.0	x 2
RS-232 сериен порт	x 1
RS-485 сериен порт	x 1
Видео изход	HDMI x 1 VGA x 1
Аудио изход	Линейн изход x 1
Вграден високоговорител	x 1
Разширителен слот	Mini - PCIe x 2 [за mSATA и WiFi -BT модул]
Безжичен	802.11b/g/n
Bluetooth	BT4.1
Тип монтаж	Монтаж на панел VESA 75 VESA100 Стойка
Захранващо напрежение	Двойно захранване – Адаптер + DC 12~36V (Адаптерът е включен в пакета.)
Работна температура	-10°C~60°C
Тегло (кг)	2
Материал на тялото	Алуминий Цвят на корпуса: Черен
Клас на защита IP	Преден IP65
Сертификати	CE/FCC/ROHS
Поддържани операционни системи	Предварителна инсталация: Windows 10 Pro Поддържа се : Windows 10 Windows 11 Linux



Купете ECOIPC4, посадете дърво
ICC дарява от ваше име



Full Time Efficiency Thanks to its Special Design For Industrial Environment



Fanless Design With Aluminum Chassis



True Flat IP65 Protection Class Front Bezel



Robustness At High and Low Temperature Environment



Auto-Restart After Re-Energised



Low Energy Consumption



Vibration Protection



Shock Protection



EMC Compatibility



3 YEARS WARRANTY



3 YEARS WARRANTY

ECOIPC4 - 116W 11,6" | Процесор Intel® Celeron® ~ Core™ i5 ~ Core™ i7 | Wi-Fi



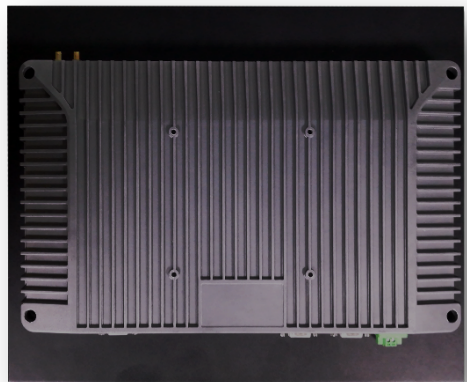
Код на продукта	ECOIPC4-116W	
Размер на екрана	11,6" TFT LCD	
Резолюция	1920x1080	
Яркост	350 cd/m2	
Зрителен ъгъл	178°(H), 178°(V)	
Докоснете Тип	Проектиран кондензаторен с докосване с 10 пръста (PCAP)	
Живот на подсветката	50 000 часа (минимум)	
Охлаждане	Без вентилатор Пасивна без вентилатор + комбинирана	
Процесор [CPU]	Intel® Celeron® J4125 Quad Core 2.00 GHz BM: 2980	ECOIPC4-116W-C10-4125
	Intel® Celeron® J6412 Quad Core 2.00 GHz BM: 3900	ECOIPC4-116W-C10-6412
	Intel® Core™ i5-7200U 2 Core 2,50 GHz BM: 3340	ECOIPC4-116W-i510-7200
	Intel® Core™ i5-10210U Quad Core 1,60 GHz BM: 6300	ECOIPC4-116W-i510-10210
	Intel® Core™ i7-7500U 2 Core 2,7 GHz BM: 3600	ECOIPC4-116W-i710-7500
	Intel® Core™ i7-10510U Quad Core 1,78 GHz BM: 6870	ECOIPC4-116W-i710-10510
RAM [системна памет]	Intel® Celeron® : 4 GB Intel® Core™ 8GB (Моделите Celeron® могат да бъдат надстроени до 8GB, моделите Core™ 7-мо, 8-мо и 10-то поколение до 16GB.)	
SSD/ mSATA /M.2 съхранение	64GB mSATA /M.2 SSD (с възможност за разширяване до 512GB)	
LAN / Ethernet	GbE x 2	
USB 3.0	x 2	
USB 2.0	x 2	
RS-232 сериен порт	x 1	
RS-485 сериен порт	x 1	
Видео изход	HDMI x 1 VGA x 1	
Аудио изход	Линейен изход x 1	
Вграден високоговорител	x 1	
Разширителен слот	Mini - PCIe x 2 [за mSATA и WiFi -BT модул]	
Безжичен	802.11b/g/n	
Bluetooth	BT4.1	
Тип монтаж	Монтаж на панел VESA 75 VESA100 Стойка	
Захранващо напрежение	Двойно захранване – Адаптер + DC 12~36V (Адаптерът е включен в пакета.)	
Работна температура	-10°C~60°C	
Тегло (кг)	2,5	
Материал на тялото	Алуминий Цвят на корпуса: Черен	
Клас на защита IP	Преден IP65	
Сертификати	CE/FCC/ROHS	
Поддържани операционни системи	Предварителна инсталация: Windows 10 Pro Поддържа се : Windows 10 Windows 11 Linux	



Купете ECOIPC4, посадете дърво
ICC дарява от ваше име



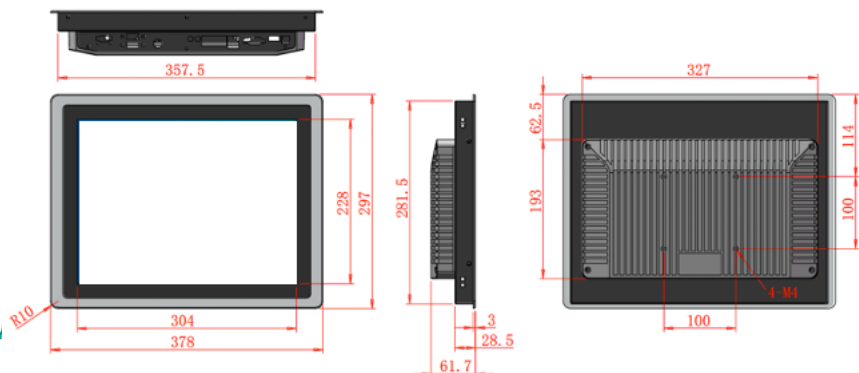
ECOIPC4-150W 15" | Процесор Intel® Celeron® ~ Core™ i5 ~ Core™ i7 | Wi-Fi



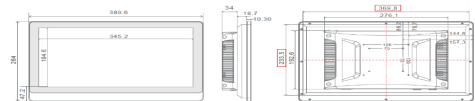
Код на продукта	ECOIPC4-150W	
Размер на екрана	15" TFT LCD	
Резолюция	1024 x 768	
Яркост	350 cd/m2	
Зрителен ъгъл	178°(H), 178°(V)	
Докоснете Тип	Проектиран капацитивен с докосване с 10 пръста (PCAP)	
Живот на подсветката	50 000 часа (минимум)	
Охлаждане	Без вентилатор Пасивна без вентилатор + комбинирана	
Процесор [CPU]	Intel® Celeron® J4125 Quad Core 2.00 GHz BM: 2980	ECOIPC4-150W-C10-4125
	Intel® Celeron® J6412 Quad Core 2.00 GHz BM: 3900	ECOIPC4-150W-C10-6412
	Intel® Core™ i5-7200U 2 Core 2,50 GHz BM: 3340	ECOIPC4-150W-i510-7200
	Intel® Core™ i5-10210U Quad Core 1,60 GHz BM: 6300	ECOIPC4-150W-i510-10210
	Intel® Core™ i7-7500U 2 Core 2,7 GHz BM: 3600	ECOIPC4-150W-i710-7500
Intel® Core™ i7-10510U Quad Core 1,78 GHz BM: 6870	ECOIPC4-150W-i710-10510	
RAM [системна памет]	Intel® Celeron® : 4 GB Intel® Core™ 8GB (Моделите Celeron® могат да бъдат надстроени до 8GB, моделите Core™ 7-мо, 8-мо и 10-то поколение до 16GB.)	
SSD/mSATA/M.2 съхранение	64GB mSATA/M.2 SSD (с възможност за надграждане до 512GB)	
LAN / Ethernet	GbE x 2	
USB 3.0	x 2	
USB 2.0	x 2	
RS-232 сериен порт	x 1	
RS-485 сериен порт	x 1	
Видео изход	HDMI x 1 VGA x 1	
Аудио изход	Линейн изход x 1	
Вграден високоговорител	x 1	
Разширителен слот	Mini-PCIe x 2 [за mSATA и WiFi-BT модул]	
Безжичен	802.11b/g/n	
Bluetooth	BT4.1	
Тип монтаж	Монтаж на панел VESA 75 VESA100 Стойка	
Захранващо напрежение	Двойно захранване – Адаптер + DC 12~36V (Адаптерът е включен в пакета.)	
Работна температура	-10°C~60°C	
Тегло (кг)	3	
Материал на тялото	Алуминий Цвят на корпуса: Черен	
Клас на защита IP	Преден IP65	
Сертификати	CE/FCC/ROHS	
Поддържани операционни системи	Предварителна инсталация: Windows 10 Pro Поддържа се : Windows 10 Windows 11 Linux	



Купете ECOIPC4, посадете,
ICC дарява от ваше име



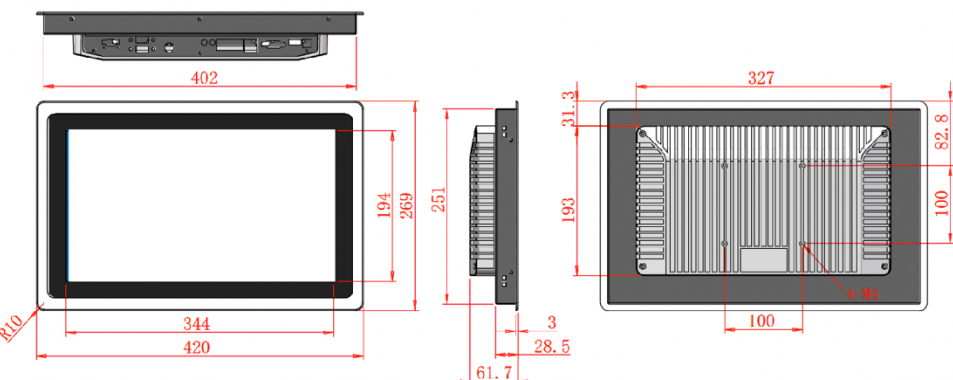
ECOIPC4-156W 15,6" | Процесор Intel® Celeron® ~ Core™ i5 ~ Core™ i7 | Wi-Fi



Код на продукта	ECOIPC4-156W	
Размер на екрана	15,6" TFT LCD	
Резолюция	1920x1080	
Яркост	350 cd/m2	
Зрителен ъгъл	178°(H), 178°(V)	
Докоснете Тип	Проектиран кондензаторен с докосване с 10 пръста (PCAP)	
Живот на подсветката	50 000 часа (минимум)	
Охлаждане	Без вентилатор Пасивна без вентилатор + комбинирана	
Процесор [CPU]	Intel® Celeron® J4125 Quad Core 2.00 GHz BM: 2980	ECOIPC4-156W-C10-4125
	Intel® Celeron® J6412 Quad Core 2.00 GHz BM: 3900	ECOIPC4-156W-C10-6412
	Intel® Core™ i5-7200U 2 Core 2,50 GHz BM: 3340	ECOIPC4-156W-i510-7200
	Intel® Core™ i5-10210U Quad Core 1,60 GHz BM: 6300	ECOIPC4-156W-i510-10210
	Intel® Core™ i7-7500U 2 Core 2,7 GHz BM: 3600	ECOIPC4-156W-i710-7500
Intel® Core™ i7-10510U Quad Core 1,78 GHz BM: 6870	ECOIPC4-156W-i710-10510	
RAM [системна памет]	Intel® Celeron® : 4 GB Intel® Core™ 8GB (Моделите Celeron® могат да бъдат надстроени до 8GB, моделите Core™ 7-мо, 8-мо и 10-то поколение до 16GB.)	
SSD/mSATA/M.2 съхранение	64GB mSATA/M.2 SSD (с възможност за надграждане до 512GB)	
LAN / Ethernet	GbE x 2	
USB 3.0	x 2	
USB 2.0	x 2	
RS-232 сериен порт	x 1	
RS-485 сериен порт	x 1	
Видео изход	HDMI x 1 VGA x 1	
Аудио изход	Линейн изход x 1	
Вграден високоговорител	x 1	
Разширителен слот	Mini-PCIe x 2 [за mSATA и WiFi-BT модул]	
Безжичен	802.11b/g/n	
Bluetooth	BT4.1	
Тип монтаж	Монтаж на панел VESA 75 VESA100 Стойка	
Захранващо напрежение	Двойно захранване – Адаптер + DC 12~36V (Адаптерът е включен в пакета.)	
Работна температура	-10°C~60°C	
Тегло (кг)	3	
Материал на тялото	Алуминий	
Клас на защита IP	Цвят на корпуса: Черен	
Сертификати	Преден IP65 CE/FCC/ROHS	
Поддържани операционни системи	Предварителна инсталация: Windows 10 Pro Поддържа се : Windows 10 Windows 11 Linux	



Купете ECOIPC4, и
ICC дарява от ваш



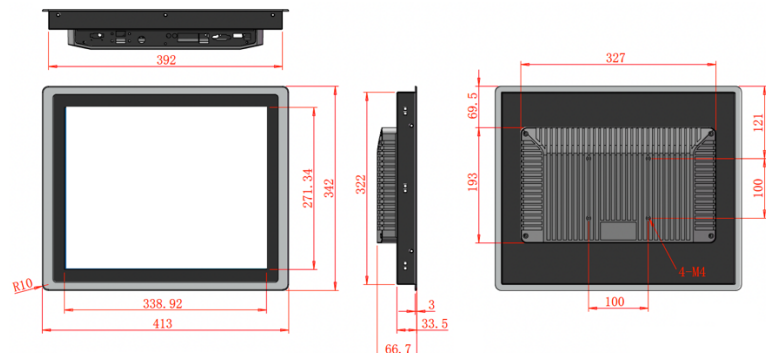
ECOIPC4 -170W 17" | Процесор Intel® Celeron® ~ Core™ i5 ~ Core™ i7 | Wi-Fi



Код на продукта	ECOIPC4-170W	
Размер на екрана	17" TFT LCD	
Резолуция	1280 x 1024	
Яркост	350 cd/m2	
Зрителен ъгъл	178°(H), 178°(V)	
Докоснете Тип	Проектиран кондензаторен с докосване с 10 пръста (PCAP)	
Живот на подсветката	50 000 часа (минимум)	
Охлаждане	Без вентилатор Пасивна без вентилатор + комбинирана	
Процесор [CPU]	Intel® Celeron® J4125 Quad Core 2.00 GHz BM: 2980	ECOIPC4-170W-C10-4125
	Intel® Celeron® J6412 Quad Core 2.00 GHz BM: 3900	ECOIPC4-170W-C10-6412
	Intel® Core™ i5-7200U 2 Core 2,50 GHz BM: 3340	ECOIPC4-170W-i510-7200
	Intel® Core™ i5-10210U Quad Core 1,60 GHz BM: 6300	ECOIPC4-170W-i510-10210
	Intel® Core™ i7-7500U 2 Core 2,7 GHz BM: 3600	ECOIPC4-170W-i710-7500
	Intel® Core™ i7-10510U Quad Core 1,78 GHz BM: 6870	ECOIPC4-170W-i710-10510
RAM [системна памет]	Intel® Celeron® : 4 GB Intel® Core™ 8GB (Моделите Celeron® могат да бъдат надстроени до 8GB, моделите Core™ 7-мо, 8-мо и 10-то поколение до 16GB.)	
SSD/mSATA/M.2 съхранение	64GB mSATA/M.2 SSD (с възможност за надграждане до 512GB)	
LAN / Ethernet	GbE x 2	
USB 3.0	x 2	
USB 2.0	x 2	
RS-232 сериен порт	x 1	
RS-485 сериен порт	x 1	
Видео изход	HDMI x 1 VGA x 1	
Аудио изход	Линейн изход x 1	
Вграден високоговорител	x 1	
Разширителен слот	Mini-PCIe x 2 [за mSATA и WiFi-BT модул]	
Безжичен	802.11b/g/n	
Bluetooth	BT4.1	
Тип монтаж	Монтаж на панел VESA 75 VESA100 Стойка	
Захранващо напрежение	Двойно захранване – Адаптер + DC 12~36V (Адаптерът е включен в пакета.)	
Работна температура	-10°C~60°C	
Тегло (кг)	3,5	
Материал на тялото	Алуминий Цвят на корпуса: Черен	
Клас на защита IP	Преден IP65	
Сертификати	CE/FCC/ROHS	
Поддържани операционни системи	Предварителна инсталация: Windows 10 Pro Поддържа се : Windows 10 Windows 11 Linux	



Купете ECOIPC4, посадете дърво
ICC дарява от ваше име



Full Time Efficiency Thanks To Its Special Design For Industrial Environment



Fanless Design With Aluminium Chassis



True Flat IP65 Protection Class Front Bezel



Robustness At High and Low Temperature Environment



Auto-Restart After Re-Energised



Low Energy Consumption



Vibration Protection



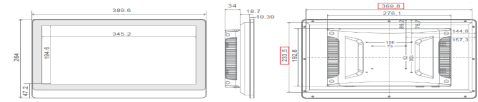
Shock Protection



EMC Compatibility



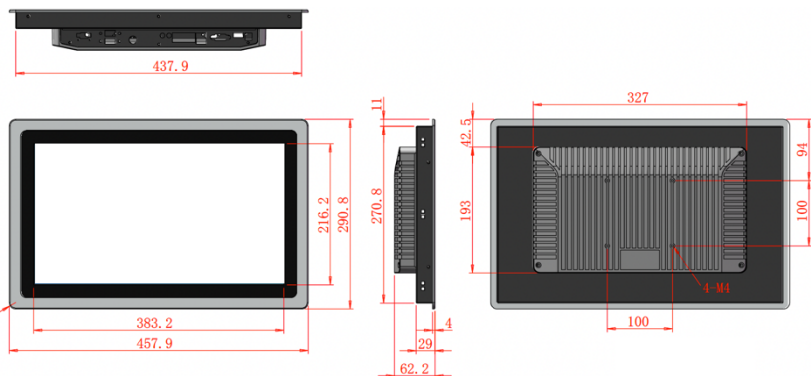
ECOIPC4-173W 17,3" | Процесор Intel® Celeron® ~ Core™ i5 ~ Core™ i7 | Wi-Fi



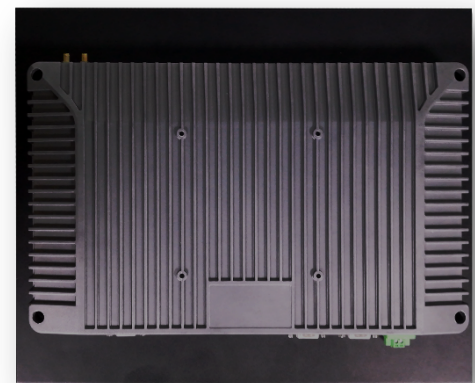
Код на продукта	ECOIPC4-173W	
Размер на екрана	17,3" TFT LCD	
Резолуция	1920x1080	
Яркост	350 cd/m2	
Зрителен ъгъл	178°(H), 178°(V)	
Докоснете Тип	Проектиран кондензаторен с докосване с 10 пръста (PCAP)	
Живот на подсветката	50 000 часа (минимум)	
Охлаждане	Без вентилатор Пасивна без вентилатор + комбинирана	
Процесор [CPU]	Intel® Celeron® J4125 Quad Core 2.00 GHz BM: 2980	ECOIPC4-173W-C10-4125
	Intel® Celeron® J6412 Quad Core 2.00 GHz BM: 3900	ECOIPC4-173W-C10-6412
	Intel® Core™ i5-7200U 2 Core 2,50 GHz BM: 3340	ECOIPC4-173W-i510-7200
	Intel® Core™ i5-10210U Quad Core 1,60 GHz BM: 6300	ECOIPC4-173W-i510-10210
	Intel® Core™ i7-7500U 2 Core 2,7 GHz BM: 3600	ECOIPC4-173W-i710-7500
	Intel® Core™ i7-10510U Quad Core 1,78 GHz BM: 6870	ECOIPC4-173W-i710-10510
RAM [системна памет]	Intel® Celeron® : 4 GB Intel® Core™ 8GB (Моделите Celeron® могат да бъдат надстроени до 8GB, моделите Core™ 7-мо, 8-мо и 10-то поколение до 16GB)	
SSD/mSATA/M.2 съхранение	64GB mSATA/M.2 SSD (с възможност за надграждане до 512GB)	
LAN / Ethernet	GbE x 2	
USB 3.0	x 2	
USB 2.0	x 2	
RS-232 сериен порт	x 1	
RS-485 сериен порт	x 1	
Видео изход	HDMI x 1 VGA x 1	
Аудио изход	Линейн изход x 1	
Вграден високоговорител	x 1	
Разширителен слот	Mini-PCIe x 2 [за mSATA и WiFi-BT модул]	
Безжичен	802.11b/g/n	
Bluetooth	BT4.1	
Тип монтаж	Монтаж на панел VESA 75 VESA100 Стойка	
Захранващо напрежение	Двойно захранване – Адаптер + DC 12~36V (Адаптерът е включен в пакета.)	
Работна температура	-10°C~60°C	
Тегло (кг)	3,5	
Материал на тялото	Алуминий Цвят на корпуса: Черен	
Клас на защита IP	Преден IP65	
Сертификати	CE/FCC/ROHS	
Поддържани операционни системи	Предварителна инсталация: Windows 10 Pro Поддържа се : Windows 10 Windows 11 Linux	



Купете ECOIPC4, посадете дърво
ICC дарява от ваше име



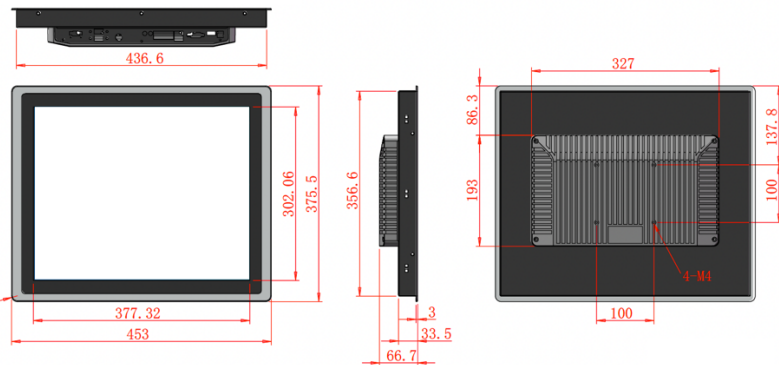
ECOIPC4-190W 19" | Процесор Intel® Celeron® ~ Core™ i5 ~ Core™ i7 | Wi-Fi



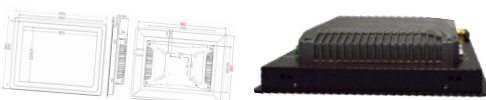
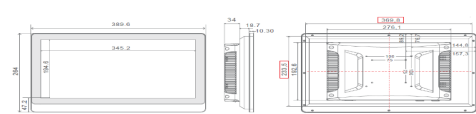
Код на продукта	ECOIPC4-190W	
Размер на екрана	19" TFT LCD	
Резолюция	1280 x 1024	
Яркост	350 cd/m2	
Зрителен ъгъл	178°(H), 178°(V)	
Докоснете Тип	Проектиран кондензаторен с докосване с 10 пръста (PCAP)	
Живот на подсветката	50 000 часа (минимум)	
Охлаждане	Без вентилатор Пасивна без вентилатор + комбинирана	
Процесор [CPU]	Intel® Celeron® J4125 Quad Core 2.00 GHz BM: 2980	ECOIPC4-190W-C10-4125
	Intel® Celeron® J6412 Quad Core 2.00 GHz BM: 3900	ECOIPC4-190W-C10-6412
	Intel® Core™ i5-7200U 2 Core 2,50 GHz BM: 3340	ECOIPC4-190W-i510-7200
	Intel® Core™ i5-10210U Quad Core 1,60 GHz BM: 6300	ECOIPC4-190W-i510-10210
	Intel® Core™ i7-7500U 2 Core 2,7 GHz BM: 3600	ECOIPC4-190W-i710-7500
Intel® Core™ i7-10510U Quad Core 1,78 GHz BM: 6870	ECOIPC4-190W-i710-10510	
RAM [системна памет]	Intel® Celeron® : 4 GB Intel® Core™ 8GB (Моделите Celeron® могат да бъдат надстроени до 8GB, моделите Core™ 7-мо, 8-мо и 10-то поколение до 16GB.)	
SSD/mSATA/M.2 съхранение	64GB mSATA/M.2 SSD (с възможност за надграждане до 512GB)	
LAN / Ethernet	GbE x 2	
USB 3.0	x 2	
USB 2.0	x 2	
RS-232 сериен порт	x 1	
RS-485 сериен порт	x 1	
Видео изход	HDMI x 1 VGA x 1	
Аудио изход	Линейн изход x 1	
Вграден високоговорител	x 1	
Разширителен слот	Mini-PCIe x 2 [за mSATA и WiFi-BT модул]	
Безжичен	802.11b/g/n	
Bluetooth	BT4.1	
Тип монтаж	Монтаж на панел VESA 75 VESA100 Стойка	
Захранващо напрежение	Двойно захранване – Адаптер + DC 12~36V (Адаптерът е включен в пакета.)	
Работна температура	-10°C~60°C	
Тегло (кг)	4	
Материал на тялото	Алуминий	
Клас на защита IP	Цвят на корпуса: Черен	
Сертификати	Преден IP65	
Поддържани операционни системи	CE/FCC/ROHS	
	Предварителна инсталация: Windows 10 Pro Поддържа се : Windows 10 Windows 11 Linux	



Купете ECOIPC4, посадете дърво
ICC дарява от ваше име

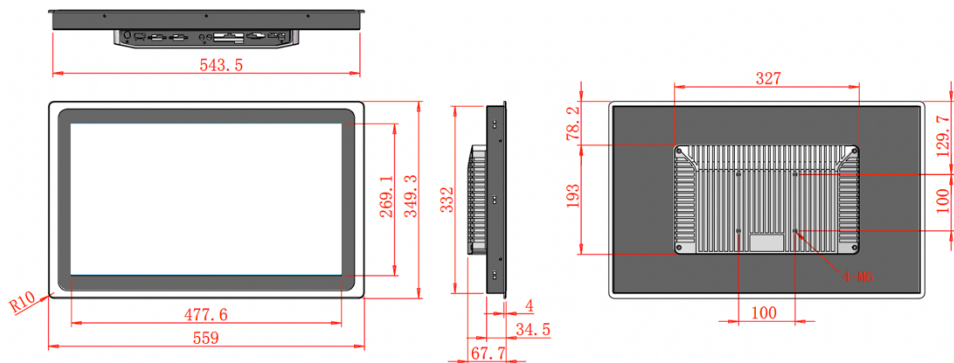


ECOIPC4-215W 21,5" | Процесор Intel® Celeron® ~ Core™ i5 ~ Core™ i7 | Wi-Fi

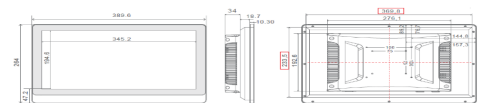


Купете ECOIPC4, посадете дърво
ICC дарява от ваше име

Код на продукта	ECOIPC4-215W	
Размер на екрана	21,5" TFT LCD	
Резолуция	1920x1080	
Яркост	350 cd/m2	
Зрителен ъгъл	178°(H), 178°(V)	
Докоснете Тип	Проектиран кондензаторен с докосване с 10 пръста (PCAP)	
Живот на подсветката	50 000 часа (минимум)	
Охлаждане	Без вентилатор Пасивна без вентилатор + комбинирана	
Процесор [CPU]	Intel® Celeron® J4125 Quad Core 2.00 GHz BM: 2980	ECOIPC4-215W-C10-4125
	Intel® Celeron® J6412 Quad Core 2.00 GHz BM: 3900	ECOIPC4-215W-C10-6412
	Intel® Core™ i5-7200U 2 Core 2,50 GHz BM: 3340	ECOIPC4-215W-i510-7200
	Intel® Core™ i5-10210U Quad Core 1,60 GHz BM: 6300	ECOIPC4-215W-i510-10210
	Intel® Core™ i7-7500U 2 Core 2,70 GHz BM: 3600	ECOIPC4-215W-i710-7500
Intel® Core™ i7-10510U Quad Core 1,78 GHz BM: 6870	ECOIPC4-215W-i710-10510	
RAM [системна памет]	Intel® Celeron® : 4 GB Intel® Core™ 8GB (Моделите Celeron® могат да бъдат надстроени до 8GB, моделите Core™ 7-мо, 8-мо и 10-то поколение до 16GB)	
SSD/mSATA/M.2 съхранение	64GB mSATA/M.2 SSD (с възможност за надграждане до 512GB)	
LAN / Ethernet	GbE x 2	
USB 3.0	x 2	
USB 2.0	x 2	
RS-232 сериен порт	x 1	
RS-485 сериен порт	x 1	
Видео изход	HDMI x 1 VGA x 1	
Аудио изход	Линейн изход x 1	
Вграден високоговорител	x 1	
Разширителен слот	Mini-PCIe x 2 [за mSATA и WiFi-BT модул]	
Безжичен	802.11b/g/n	
Bluetooth	BT4.1	
Тип монтаж	Монтаж на панел VESA 75 VESA100 Стойка	
Захранващо напрежение	Двойно захранване – Адаптер + DC 12~36V (Адаптерът е включен в пакета.)	
Работна температура	-10°C~60°C	
Тегло (кг)	5	
Материал на тялото	Алуминий Цвят на корпуса: Черен	
Клас на защита IP	Преден IP65	
Сертификати	CE/FCC/ROHS	
Поддържани операционни системи	Предварителна инсталация: Windows 10 Pro Поддържа се : Windows 10 Windows 11 Linux	



ECOIPC4 -236W 23,6" | Процесор Intel® Celeron® ~ Core™ i5 ~ Core™ i7 | Wi-Fi



Код на продукта	ECOIPC4-236W
Размер на екрана	23,6" TFT LCD
Резолюция	1920x1080
Яркост	350 cd/m2
Зрителен ъгъл	178°(H), 178°(V)
Докоснете Тип	Проектиран кондензаторен с докосване с 10 пръста (PCAP)
Живот на подсветката	50 000 часа (минимум)
Охлаждане	Без вентилатор Пасивна без вентилатор + комбинирана
Процесор [CPU]	Intel® Celeron® J4125 Quad Core 2.00 GHz BM: 2980 ECOIPC4-236W-C10-4125 Intel® Celeron® J6412 Quad Core 2.00 GHz BM: 3900 ECOIPC4-236W-C10-6412 Intel® Core™ i5-7200U 2 Core 2,50 GHz BM: 3340 ECOIPC4-236W-i510-7200 Intel® Core™ i5-10210U Quad Core 1,60 GHz BM: 6300 ECOIPC4-236W-i510-10210 Intel® Core™ i7-7500U 2 Core 2,7 GHz BM: 3600 ECOIPC4-236W-i710-7500 Intel® Core™ i7-10510U Quad Core 1,78 GHz BM: 6870 ECOIPC4-236W-i710-10510
RAM [системна памет]	Intel® Celeron® : 4 GB Intel® Core™ 8GB (Моделите Celeron® могат да бъдат надстроени до 8GB, моделите Core™ 7-мо, 8-мо и 10-то поколение до 16GB)
SSD/mSATA/M.2 съхранение	64GB mSATA/M.2 SSD (с възможност за надграждане до 512GB)
LAN / Ethernet	GbE x 2
USB 3.0	x 2
USB 2.0	x 2
RS-232 сериен порт	x 1
RS-485 сериен порт	x 1
Видео изход	HDMI x 1 VGA x 1
Аудио изход	Линейн изход x 1
Вграден високоговорител	x 1
Разширителен слот	Mini-PCIe x 2 [за mSATA и WiFi-BT модул]
Безжичен	802.11b/g/n
Bluetooth	BT4.1
Тип монтаж	Монтаж на панел VESA 75 VESA100 Стойка
Захранващо напрежение	Двойно захранване – Адаптер + DC 12~36V (Адаптерът е включен в пакета.)
Работна температура	-10°C~60°C
Тегло (кг)	7
Материал на тялото	Алуминий Цвят на корпуса: Черен
Клас на защита IP	Преден IP65
Сертификати	CE/FCC/ROHS
Поддържани операционни системи	Предварителна инсталация: Windows 10 Pro Поддържа се : Windows 10 Windows 11 Linux



Купете ECOIPC4, посадете дърво
ICC дарява от ваше име



Full Time Efficiency Thanks To Its Special Design For Industrial Environment



Fanless Design With Aluminum Chassis



True Flat IP65 Protection Class Front Bezel



Robustness At High and Low Temperature Environment



Auto-Restart After Re-Energised



Low Energy Consumption



Vibration Protection



Shock Protection



EMC Compatibility

